

Gamma cottura modulare 900XP Pentola a gas 100 litri riscaldamento diretto

ARTICOLO N° _____

MODELLO N° _____

NOME _____

SIS # _____

AIA # _____



391106 (E9BSGHDPF0)

Pentola a gas 100 litri,
riscaldamento diretto

Descrizione

Articolo N° _____

Per uso con gas naturale o GPL. Può essere installata a sbalzo ma include anche punti di fissaggio per soluzioni a ponte. Bruciatori robusti in acciaio inox con dispositivo antispegnimento flame failure e fiamma pilota protetta. Pannelli esterni in acciaio inox con finitura Scotch Brite. Doppio rivestimento in acciaio inox AISI 316 con 3 mm di spessore. Vasca stampata e coperchio in acciaio inox AISI 316 con angoli arrotondati. Bordi laterali a taglio laser ad angolo retto per una perfetta giunzione con altre unità.

Caratteristiche e benefici

- Pentola rotonda ideale per cucinare o saltare qualsiasi tipologia di cibo.
- Sistema di riscaldamento diretto a garanzia di una maggiore uniformità nella distribuzione del calore.
- Certificazione di protezione all'acqua: grado IPX5.
- Manopola di controllo per la regolazione del livello di potenza.
- Nessun superamento limite temperatura di cottura, reazione rapida
- Rubinetto con impugnatura in materiale atermico, per un facile svuotamento della vasca.
- Ergonomia: la profondità della vasca consente di mescolare con più facilità il cibo, anche quello più delicato
- Tubo di scarico e rubinetto facilmente pulibili dall'esterno.
- Valvola solenoide per il rifornimento d'acqua calda o fredda.
- Superfici larghe e lisce di facile accesso per la pulizia.
- La particolare forma delle manopole protegge dalle infiltrazioni di acqua.

Costruzione

- Vasca stampata con doppio rivestimento in acciaio inox AISI 316, spessore 2 mm.
- Bruciatori robusti in acciaio inox con dispositivo antispegnimento, fiamma pilota protetta e combustione ottimizzata.
- Pannellatura esterna in acciaio inox con finitura Scotch Brite
- I modelli hanno bordi laterali ad angolo retto per consentire giunture a livello tra le unità ed eliminare la possibilità di infiltrazioni.
- Capacità utile 85 litri

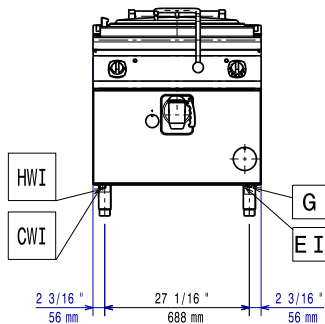
Sostenibilità

- Coperchio ermetico per ridurre i tempi di cottura e il consumo energetico.

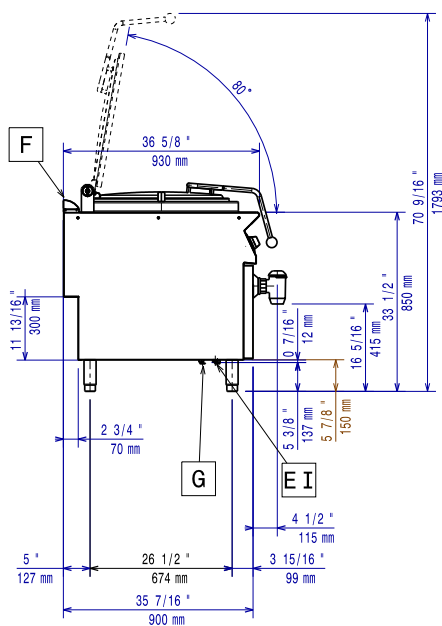


Approvazione: _____

Fronte

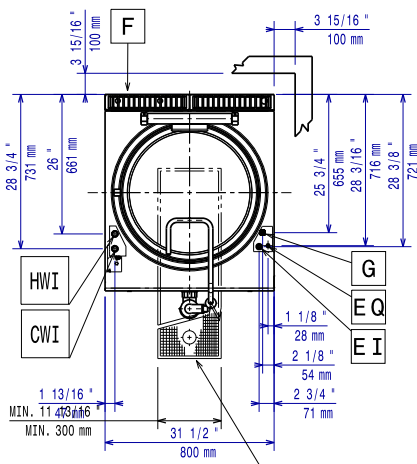


Lato



CWII = Attacco acqua fredda
EI = Connessione elettrica
G = Connessione gas
HWI = Attacco acqua calda

Alto



Elettrico

Tensione di alimentazione:

391106 (E9BSGHDPF0) 220-230 V/1 ph/50 Hz

Watt totali:

0.1 kW

Gas

Potenza gas: 21 kW

Fornitura gas: Gas naturale

Tipo di gas: GPL; Gas metano

Connessione gas: 1/2"

Gas metano Pressione: 17.4 mbar

Gas GPL Pressione: 27.7 mbar

Informazioni chiave

Capacità effettiva pentola: 98 lt

Diametro recipiente rotondo: 600 mm

Peso netto: 135 kg

Peso imballo: 110 kg

Altezza imballo: 1130 mm

Larghezza imballo: 1110 mm

Profondità imballo: 860 mm

Volume imballo: 1.08 m³

Se l'apparecchiatura è installata vicino ad attrezzature o mobili che temono il calore è necessario lasciare uno spazio pari a 100 mm o applicare un isolamento termico.

Gruppo di certificazione: N9PDG



Accessori opzionali

• Kit per sigillatura giunzioni	PNC 206086	<input type="checkbox"/>	• Colapasta universale a 2 settori per pentole da 100 litri	PNC 925018	<input type="checkbox"/>
• Interruttore di tiraggio con diam. 150 mm	PNC 206132	<input type="checkbox"/>	• Regolatore di pressione per unità a gas	PNC 927225	<input type="checkbox"/>
• Anello adattatore per convogliatore fumi, diam. 150 mm	PNC 206133	<input type="checkbox"/>			
• Kit 4 ruote piroettanti, 2 con freno (da ordinare assieme al kit installazione su ruote/piedini)	PNC 206135	<input type="checkbox"/>			
• Kit piedini flangiati	PNC 206136	<input type="checkbox"/>			
• Zoccolatura frontale per installazione su zoccolo in cemento, 800 mm	PNC 206148	<input type="checkbox"/>			
• Zoccolatura frontale per installazione su zoccolo in cemento, 1000 mm	PNC 206150	<input type="checkbox"/>			
• Zoccolatura frontale per installazione su zoccolo in cemento, 1200 mm	PNC 206151	<input type="checkbox"/>			
• Zoccolatura frontale per installazione su zoccolo in cemento, 1600 mm	PNC 206152	<input type="checkbox"/>			
• Zoccolatura frontale per elementi da 800 mm (non adatta per la base Ref-Freezer della 900XP)	PNC 206176	<input type="checkbox"/>			
• Zoccolatura frontale per elementi da 1000 mm (non adatta per la base Ref-Freezer della 900XP)	PNC 206177	<input type="checkbox"/>			
• Zoccolatura frontale per elementi da 1200 mm (non adatta per la base Ref-Freezer della 900XP)	PNC 206178	<input type="checkbox"/>			
• Zoccolatura frontale per elementi da 1600 mm (non adatta per la base Ref-Freezer della 900XP)	PNC 206179	<input type="checkbox"/>			
• 2 zoccolature laterali (non adatta per la base Ref-Freezer)	PNC 206180	<input type="checkbox"/>			
• Kit di copertura vano tecnico per installazione singola	PNC 206181	<input type="checkbox"/>			
• Kit di copertura vano tecnico per installazione schiena contro schiena	PNC 206202	<input type="checkbox"/>			
• 4 piedini per installazione su zoccolo in cemento (non adatti per la griglia monoblocco della 900)	PNC 206210	<input type="checkbox"/>			
• Convogliatore fumi scarico diam. 150 mm per elementi da 1 modulo	PNC 206246	<input type="checkbox"/>			
• Alzatina per camino per elementi da 800 mm	PNC 206304	<input type="checkbox"/>			
• Kit per installazione su ruote/piedini da 800 mm	PNC 206367	<input type="checkbox"/>			
• Kit per installazione su ruote/piedini da 1200 mm	PNC 206368	<input type="checkbox"/>			
• Kit per installazione su ruote/piedini da 1600 mm	PNC 206369	<input type="checkbox"/>			
• Kit per installazione su ruote/piedini da 2000 mm	PNC 206370	<input type="checkbox"/>			
• Pannello di copertura posteriore da 800 mm	PNC 206374	<input type="checkbox"/>			
• Pannello di copertura posteriore da 1000 mm	PNC 206375	<input type="checkbox"/>			
• Pannello di copertura posteriore da 1200 mm	PNC 206376	<input type="checkbox"/>			
• Griglia per camino per elementi da 400 mm	PNC 206400	<input type="checkbox"/>			
• 2 pannelli copertura laterale (H=700 P=900)	PNC 216134	<input type="checkbox"/>			
• Carrello con vasca estraibile e sollevabile	PNC 922403	<input type="checkbox"/>			